

1/4	BENZIN - SICHELMÄHER
2004	PETROL LAWN MOWER
Upd: 07.04	Tondeuses á gazon

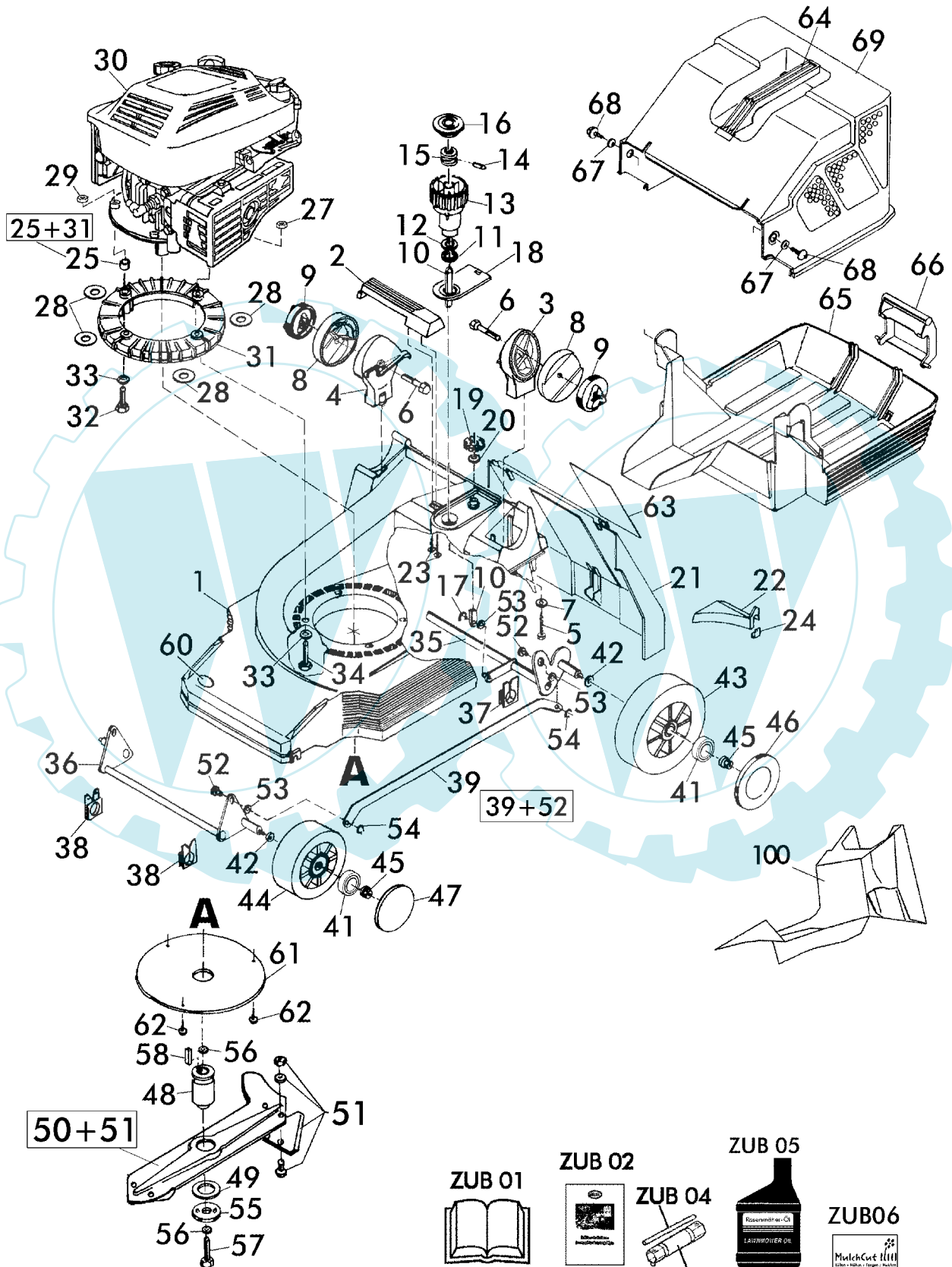


40 B *MulchCut* - Art.61000



40 B *MulchCut*-Art.61000
Modell ab 2002

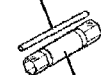
Gehäuse, Motor & Anbauteile
Chassis, Motor & Axle ...
Chassis, Moteur



ZUB 02



ZUB 04



ZUB 03

ZUB 05



ZUB06



2/4		BENZIN - SICHELMÄHER		
2004		PETROL LAWN MOWER		
Upd: 07.04		Tondeuses á gazon		
Bild Nr. REF.N° POS.N°	BEST.-NR. PART-N° N° d. PIECE	BEZEICHNUNG	DESCRIPTION	Anzahl Qty. Qte.
1	12889	Gehäuse 40 B RAL6001, Terblend	Chassis 40 B RAL6001	1
2	08602	GEHAUESEGRIF RAL7021	Chassis grip	1
3	10986	DREHGELENK LKS	PIVOT LINK LEFT	1
4	10987	DREHGELENK RTS	PIVOT LINK, RIGHT	1
5	06807	SKT-B-SCHRAUBE B6,3*38 DIN7976 VERZ	Screw	2
6	09316	SKT-SCHRAUBE M8*60 DIN931-88 VERZ	Hex.Hd. Screw	2
7	07500	SCHEIBE A8,4*25*3 AEHNL,DIN902	Washer	2
8	10985	RASTSCHEIBE	ADJUSTMENT WASHER	2
9	08287	GELENKSPANNGRIF	LINK MOUNTING GRIP	2
10	10386	ZUGSTANGE 40 GEP RAL 7021	EXTENSION ROD 40	1
11	08610	LAGERSCHEIBE	BEARING WASHER	1
12	08781	O-RING 36*2 70+-3 SHORE A PER	O-Ring	1
13	13252	VERSTELLKNOPF	Adjustment knop	1
14	08607	ZYL.-STIFT 10H8*22 DIN7-ST VERZ	Pin	1
15	08606	VERSTELLBOLZEN	Adjustment bolt	1
16	08609	DECKEL RAL6001	Cover	1
17	08670	SI-RING A8*0,8 DIN471 ROH, FORM A	SNAP RING DIN 471	1
18	08276	BLENDE BEDRUCKT	ADJUSTMENT COVER	1
19	10442	SKALENRAD BEDRUCKT 40/46	ADJUSTING SCALE 30-80	1
20	08782	O-RING 12,1*2,7 70 SHORE A, PE	O-RING	1
21	08282	HECKKLAPPE RAL6001	Rear flap	1
22	10016	SCHWELLE GEKUERZT	GRAS SHIELD 40 SMALL	1
23	06806	SKT-B-SCHRAUBE B6,3*25 DIN7976 VERZ	Hex.Hd. Screw	2
24	09304	KLAMMER UK15358 FA,RAYMOND	Clamp	3
25+31	12917	Flanschring mont.	Motor Flange assy.cpl.	1
25	10037	SPANNHUELSE 10*14 DIN7346	TENSION TUBE DIN 7346	4
27	06684	SKT-MUTTER M 8 DIN985-8 VERZ	Hex.Hd. Nut	1
28	09681	PA-SCHEIBE 45*16,3*0,2 POLYAMI	Plastic washer	4
29	08427	SPERRZAHNMUTTER M8,KL,8 V	NUT	2
30	10329	V-MOTOR Quantum 50 XTS	V-Motor Quantum 50 XTS	1
31	08296	FLANSCHRING	Motor Flange	1
32	08426	SKT-SCHRAUBE M8*75 DIN931-88 VERZ	Screw	2
33	07500	SCHEIBE A8,4*25*3 AEHNL,DIN902	Washer	3
34	08809	SKT-SCHRAUBE M8*100 DIN931-88 VERZ	Screw	1
35	10976	HINTERACHSE KPL VERZ, 40/46	Rear axle 40/46	1
36	10975	VORDERACHSE KPL VERZ 40/46	Front axle 40/46	1
37	09027	LAGERSCHALE HINTEN RAL9005	BEARING HOUSING, REAR	2
38	09028	LAGERSCHALE VORN RAL9005	BEARING HOUSING, FRONT	2
39+52	10433	VERBINDUNGSSTANGE 40 M.BOLZEN	CONNECTING ROD 40 ASSY	1
39	10437	VERB-STANGE 40 GEP,RAL7021	CONNECTING ROD 40	1
41	08635	KUGELLAGER	BALL BEARING	8
42	08319	TELLERFEDER C25*12,2*0,7 DIN20	DISC SPRING D-2093	4
43	08274	LAUFRAD 195 KPL M.KUGELLAGER	REAR WHEEL 195 ASSY.	2
44	08273	LAUFRAD 165 KPL M.KUGELLAGER	FRONT WHEEL ASSY. 165	2
45	08427	SPERRZAHNMUTTER M8,KL,8 V	NUT	4
46	08601	RADKAPPE ,HINTEN	WHEEL COVER Rear	2
47	08600	RADKAPPE,VORN	WHEEL COVER Front	2
48	08651	MESSERFLANSCH VERZ	Blade Flange	1
49	08740	REIBSCHEIBE	FRICITION DISC	1
50+51	09017	MESSERTRAEGER 40 KPL.MONTIERT	CUTTER BAR ASSY. 40	1

3/4	BENZIN - SICHELMÄHER			
2004	PETROL LAWN MOWER			
Upd: 07.04	Tondeuses á gazon			
	BRILL		40 B MulchCut - Art.61000	
Bild Nr. REF.N° POS.N°	BEST.-NR. PART-N° N° d. PIECE	BEZEICHNUNG	DESCRIPTION	Anzahl Qty. Qte.
51	00002	DREIECKMESSERSATZ KPL.	V-SHAPED BLADES ASSY.	2
52	10427	ZUGBOLZEN	EXTENSION BOLT	2
53	08399	FÄCHERSCHEIBE B8,4*15*0,2 DIN137	Washer	3
54	10574	S-SCHEIBE 6 DIN6799 ROH	Washer	2
55	08654	SPANNSCHEIBE GEP RAL2002	ADJUSTMENT WASHER	1
56	06460	SCHEIBE A10,5 DIN125-ST VERZ	Washer	1
57	07486	SPANNSCHRAUBE 3/8"24UNF 1 3/4"-88	TENSION SCREW	1
58	02713	KEIL WOODRUFF505 5/32*51 B&S	WOODRUFF KEY	1
60	10571	BRILL-LOGO	BRILL-Logo	1
61	10385	ABDECKSCHEIBE GEP RAL7021	COVER PLATE	1
62	06823	LIB-SCHRAUBE B4,2*22 DIN7981 VERZ	Screw	3
63	11732	Warn-und Typenschild	Type Plate (Not available)	1
64	08252	TRAGEGRIFF ROT, LOSE	Handle	1
65	09049	FANGBOX-UNTERTEIL RAL6001	Lower Grass Catcher	1
66	08786	KLEMMGRIFF ROT	Clamp Grip	1
67	06839	SCHEIBE A6,4 DIN9021 VERZ	Washer	2
68	08667	LIB-SCHRAUBE B6,3*19 DIN7981-ST VERZ	Screw	2
69	08278	FANGBOX-OBERTEIL RAL6001	Upper Grass Catcher	1
100	11341	Mulchereinsatz 40	Mulchbox 40	1
ZUBEHOER		ACCESSORIES		
ZUB01	11800	GEBRAUCHSANLEITUNG Mulch Cut Benzi	Instruction for use Petrol MulchCut	1
ZUB02	00563	KUNDENDIENSTVERZEICHNIS	Service-Booklet	1
ZUB03	06574	STECKSCHLÜSSEL DIN659 75LG SW19/2	BOX SPANNER	1
ZUB04	06591	DREHSTIFT 5*100 DIN900 VERZ	PIN	1
ZUB05	76012	Oelflasche SAE30 (Optional)	ENGINE OIL BOTTLE (Optional)	1
ZUB06	11963	Aufkleber Mulch-Cut	LABEL MulchCut	1



40 B MulchCut-Art.61000
Modell ab 2002

Gestänge & Cockpit
Handle bar assy.
MANCHE - PART. SUPERIEURE

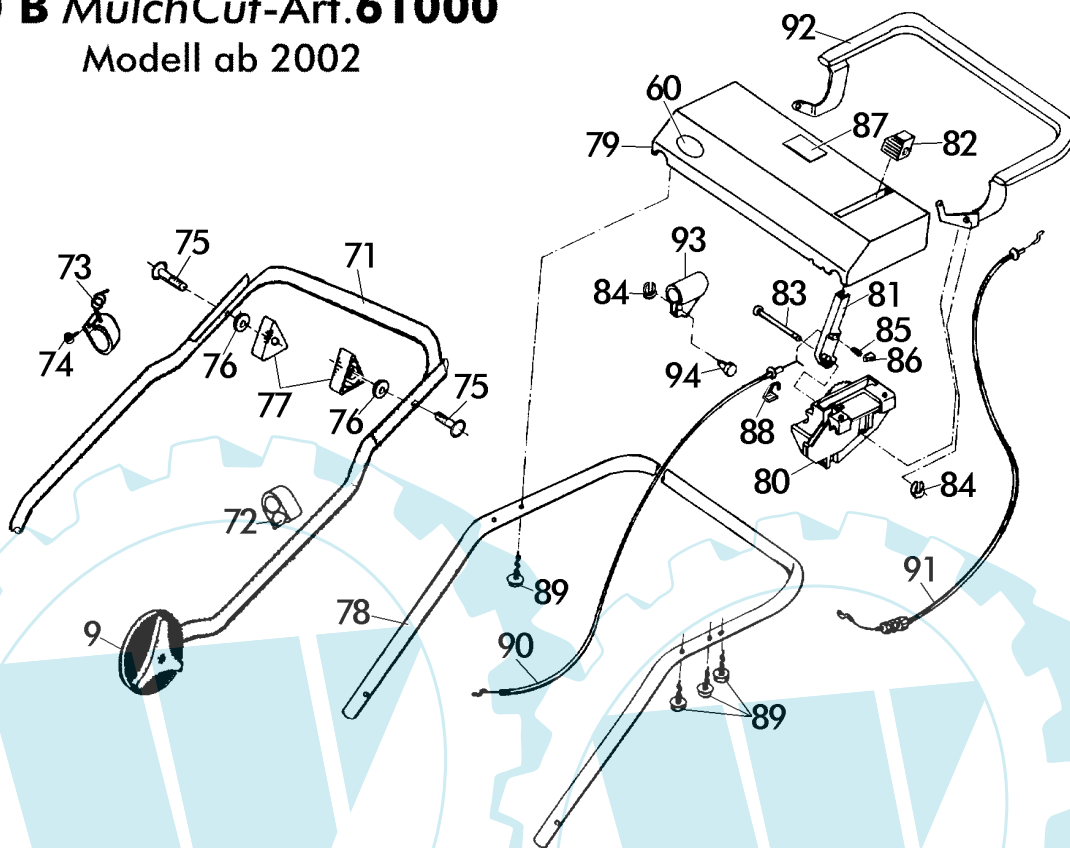


Bild Nr. REF.N° POS.N°	BEST.-NR. PART-N° N° d. PIECE	BEZEICHNUNG	DESCRIPTION	Anzahl Qty. Qte.
71	10993	GEST.-UNTERTEIL 40/46	Lower Handle Bar	1
72	02750	KABELHALTER RAL9005	CABLE CLIP	1
73	10953	UMLENKHALTER	RETAINER	1
74	08722	LIB-SCHRAUBE BZ 3,5*13 DIN7981 V2A	SCREW	1
75	09191	FORMSCHRAUBE M8*47 N ZG	SCREW	2
76	06465	SCHEIBE A8,4 DIN125-ST VERZ	Washer	2
77	08288	HOLMSPANNGRIF	HANDLE SCREW	2
78	09398	GEST-OBERTEIL RAL 7021	Upper Handle Bar 40/46	1
79	09077	BEDIENPANEL RAL6001	CONTROL THROTTLE	1
80	09078	LAGERBOCK RAL9005	BEARING CASE	1
81	09079	STELLTEIL RAL9005	SHIFT LEVER	1
82	09080	KNAUF RAL2002	SHIFT LEVER KNOB	1
83	09096	BOLZEN VERZ	BOLT	1
84	08656	KL-SICHERUNG 6 SXN 09	KL-SNAP RING	2
85	09082	DRUCKFEDER	COMPRESSION SPRING	1
86	09081	DRUCKSTUECK	COMPRESSION CAP	1
87	10455	AUFKLEBER BEDIENUNG	USING STICKER	1
88	10584	KLAMMER VERZ, FA,RAYMOND NR,12	CLAMP	1
89	09083	PT-SCHRAUBE K60*25 WN1447	PT-SCREW	4
90	10234	BOWDENZUG/GAS ,40	GAS CABLE 40	1
91	09966	BOWDENZUG BREMSE	BRAKE CABLE	1
92	09985	BREMSBUEGEL KPL GEP RAL2002	BRAKE LEVER ASSY	1
93	09106	BUEGELLAGER RAL9005	CONNECTION LINK	1
94	09982	BOLZEN VERZ	BOLT	1